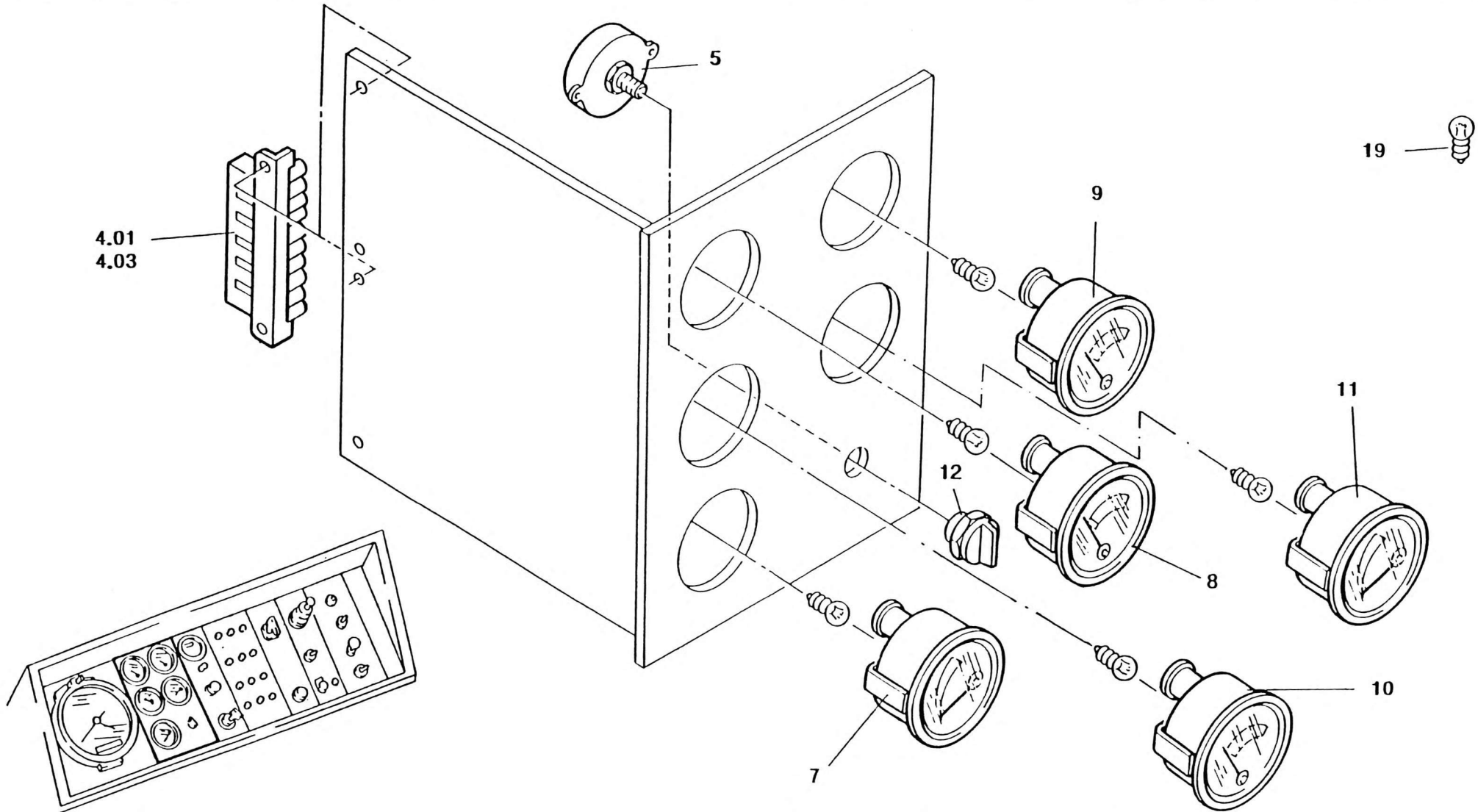


  
**KRUPP**

Einschub 6.3A Unterwagen

Slide-in unit 6.3A chassis

**ERSATZTEIL - BILDТАFEL**  
**SPARE PART - PICTORIAL DISPLAY**



Bildtafel-Nr. 1557564 A  
Pictorial display No.

2083452 -ETL

FHG 802